



Kezelési-, ápolási- és karbantartási útmutató fa ablakokhoz és ajtókhöz

Tisztelt Hölgyeim és Uraim!

Szeretnénk szívből gratulálni új ablakaikhoz és megköszönni az irántunk kinyilvánított bizalmukat.

Összeállítottunk Önöknek egy kezelési-, ápolási- és karbantartási útmutatót annak érdekében, hogy örömük az új termékkel a lehető legtovább megmaradjon. Hiszen ablakuknak is, akár csak pl. az Önök autójának, szüksége van meghatározott ápolásra és gondozásra. Ezen ajánlásaink betartásával sokáig örömet lelik majd új ablakaikban és ajtóikban.

A mellékelt tennivalókat elvégezhetik saját maguk is, de úgy is dönthetnek, hogy szerződésben bízzák meg vállalatunkat a gondozással.

Szívesen állunk rendelkezésükre, ha további információra lenne szükségük.

Sok örömet kívánunk az új ablakokkal és ajtókkal.

Üdvözlettel



Kezelési-, ápolási- és karbantartási útmutató fa ablakokhoz és ajtókhöz

1. Ajánlásaink a beépítés utánra/ - az építés idejére

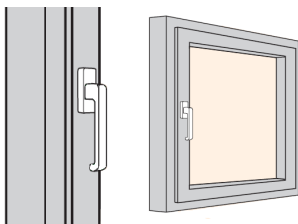
- **Az egyes elemek védelme**
Gondoskodjon elegendő védelemről az építés egész ideje alatt!
- **Leragasztás alkalmas ragasztószalaggal**
Csak akril-felületekre alkalmas ragasztószalagot használjon leragasztáshoz ablakának védelmére az építési idő alatt, hogy elkerülje a felület károsodását.
- **Az üveg tisztítása**
Ügyeljen arra, hogy ne sértse meg az üvegfelületet.
A beépítés után legkésőbb 3 hónappal távolítsa el az öntapadó címkéket és a szennyeződések, mert különben az intenzív napsugárzás következtében matt felületek keletkezhetnek.
- **A szilikon tisztítása**
A szilikon zárótömítés csak 3-4 hét után keményedik ki teljesen. Ezért a tömítést csak bő vízzel (csak enyhe tisztítószerrel) és nyomás kifejtése nélkül tisztítsa, hogy elkerülje a "radírgumi"- vagy "kenőfilm"-jelenséget.
- **A fafelületek tisztítása**
Vizsgálja meg, vannak-e sérülések a felületeken. Javítsa ki rögtön az esetleges sérülést (lásd a következő gondozási útmutatót), ill. javíttassa ki egy szakemberrel. A felületeket először csak mintegy 6 hét után tisztítsa. Ne próbálja a szennyeződést erőteljes és száraz dörzsöléssel eltávolítani, mert úgy megsérülhet a felület.
- **Rendkívül sok szellőztetés**
Szerkezeti károk és a faszervezet erős igénybevételének elkerülésére (mindenekelőtt az építés fázisában) elegendő és nagy felületű szellőztetés szükséges (szellőzés bukó helyzetben ehhez nem elégséges).
- **Az építési fázis**
Az építési fázisban kerülni kell a nagy légnedvességet (>55 %). Ez kielégítő átszellőztetéssel rendszerint megoldható. Különben megfelelően nagy teljesítményű szárító készüléket kell használni.



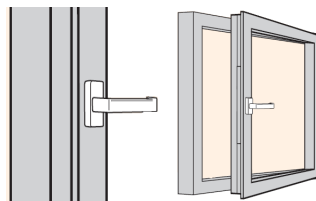
Kezelési-, ápolási- és karbantartási útmutató fa ablakokhoz és ajtókhoz

2. Kezelési útmutató

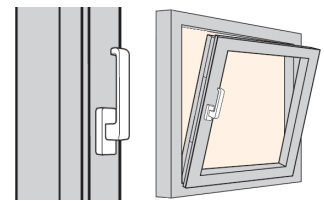
A következőkben elmagyarázzuk Önnek az ablak vagy az erkélyajtó helyes és biztonságos kezelését.



a szárny csukott helyzete



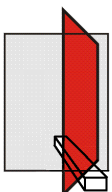
a szárny nyitott helyzete



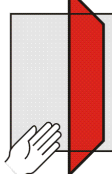
a szárny bukó helyzete



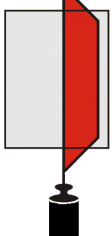
Ügyeljen a következő veszélyforrásokra!



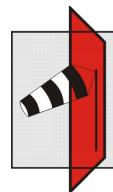
Ne rakjon be különböző tárgyakat a szárny és a tok közötti nyílásba!



Vigyázat, testrészei csípődhetnek be a szárny és a tok közti nyílásba!



Ne terhelje meg a szárnyat!



Legyen óvatos a szárny nyitott helyzetében. Sérülés veszélye áll fenn a szél hatására!



Ne nyomja a szárnyat a nyitás széléhez (a falbéléshez)!



Legyen óvatos a szárny nyitott helyzetében. Lezuhanásveszély!

Kezelési-, ápolási- és karbantartási útmutató fa ablakokhoz és ajtókhöz

3. A vasalat ápolása

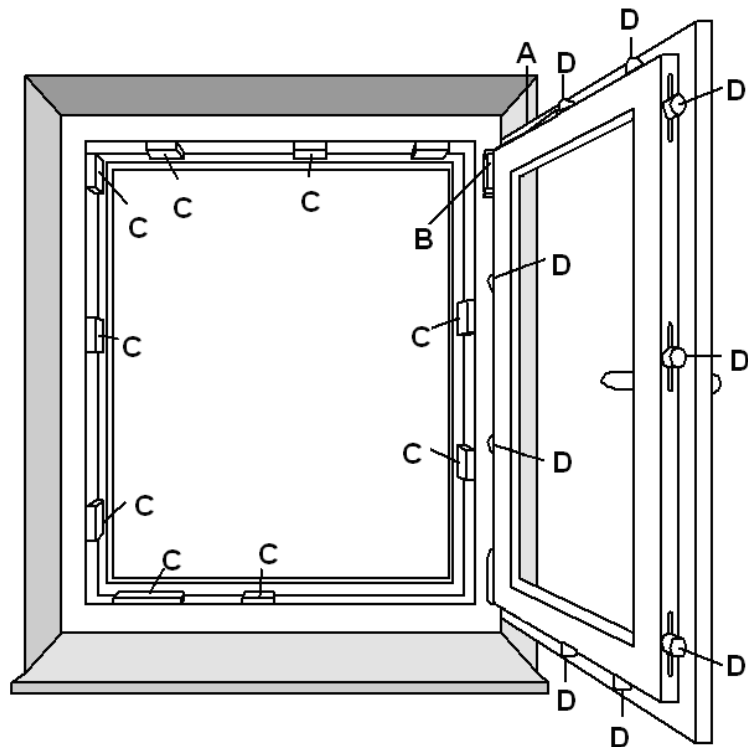
Ablakát és erkélyajtóját kiváló minőségű nyíló-bukó vasalattal szereltük fel. Ezeket az alkatrészeket rendszeresen ellenőrizze, hogy van-e rajtuk sérülés, alakváltozás és hogy szorosan rögzítettek-e, mindenekelőtt azért, mert néhányuk közülük a biztonság szempontjából is szerepe van.

Annak érdekében, hogy ezek az alkatrészek kifogástalanul, kényelmesen és biztonságosan működjenek, évente legalább egyszer végezze el a következő ápolási feladatokat.

- Ellenőrizze a vasalat biztonság szempontjából lényeges alkatrészeinek szoros rögzítettségét és kopását. Szükség esetén húzza meg a csavarokat vagy cseréltesse ki a meghibásodott alkatrészeket egy szakemberrel.

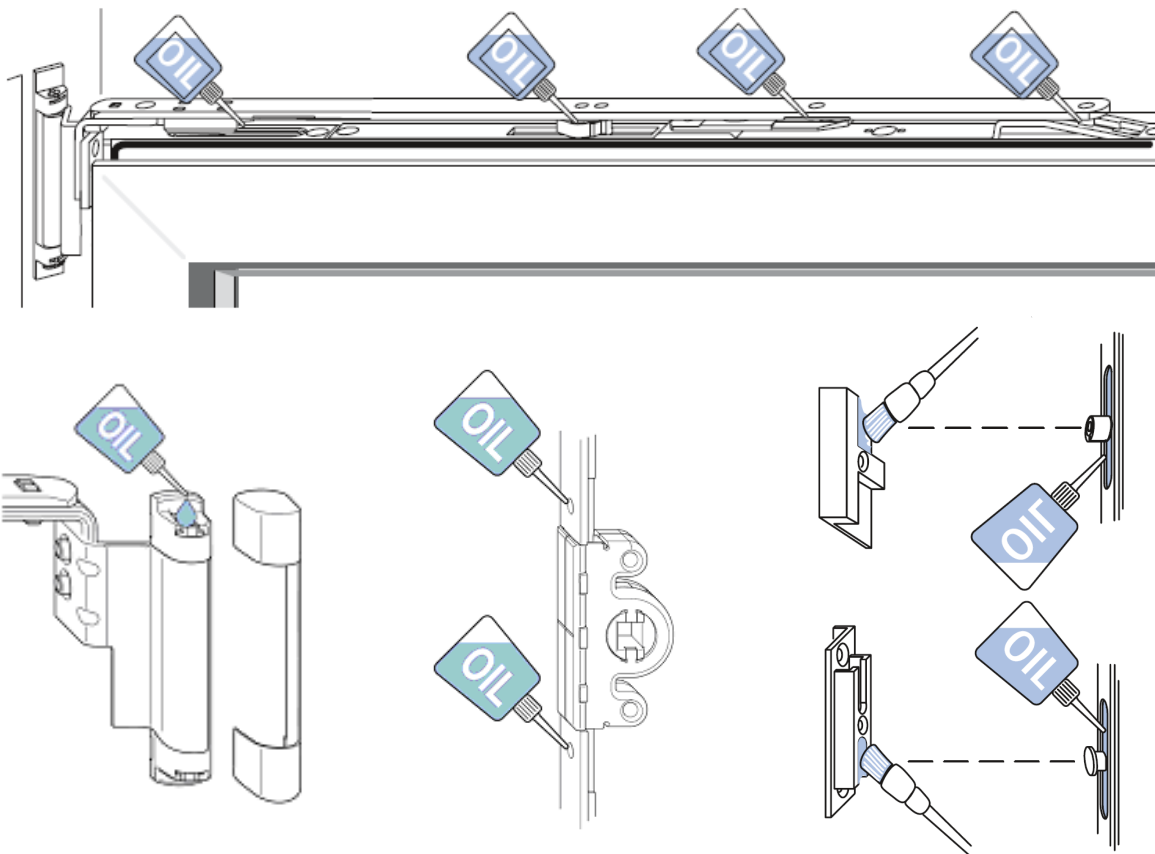
A, C, D pontok:
működés
szempontjából fontos
kenési helyek

B pont:
biztonsági
szempontból fontos
kenési helyek



Kezelési-, ápolási- és karbantartási útmutató fa ablakokhoz és ajtókhöz

- Olajozza ill. zsírozza meg a mozgó alkatrészeket, a záródás helyeit, a ráfutóbakot a bukó-zárólemezen (használgjon ehhez kereskedelemben kapható szilikonmentes kenőanyagot, pl. műszerolajat).



- A felületek kezelésekor ügyeljen arra, hogy a vasalat alkatrészeit ne fesse be.
- Az ablak vasalatát úgy kell beállítani, hogy a kezelés könnyű legyen. Ezt szakember végezze.



Kezelési-, ápolási- és karbantartási útmutató fa ablakokhoz és ajtókhöz

4. Fafelületek ápolása és gondozása

Alapvető elv: “ápolás festés helyett“

Ez azt jelenti, hogy a rendszeres ápolással nem csak az első festés időpontját tudja jelentősen kitolni, hanem ablakának élettartamát is döntően meg tudja hosszabbítani. Érthető, hogy az időjárás hatásainak kitett felületek (egyébként fém- és műanyag felületek is) ápolást igényelnek.

Már a beépítés után, majd azt követően éves időközönként ellenőrizze, hogy van-e sérülés az alkotórészek felületén.

Hogyan történik a felület helyes ápolása?

1. A felület tisztítása

Tisztítsa az ablak külső és belső felületeit (a falcokat úgyszintén) bő vízzel és olyan enyhe tisztítószerrel, mint a semleges szappan (ajánljuk, hogy vegyszerek használatától tekintsen el).

Javíthatatlan sérülések elkerülése érdekében ne használjon súrolószereket, acélgyapotot, dörzsszivacsot, pengét, stb.

A zárótömítés tisztításánál feltétlenül kerülje a dörzsölést vagy a kaparást, valamint erős tisztítószerek használatát. Ez kikezdi a zárótömítést és azt tartósan károsítja.

2. Ápoló tej felvitele

Az ablak megtisztítása után ajánlatos felvinni egy speciális ápoló tejet (az ablak gyártójánál kapható). Egy ilyen ápoló tej feljavítja a lazúrfestéket, hatékony védelmet biztosít az időjárási hatások ellen és széppé teszi az ablakfelületet.

Ezen tevékenység közben figyeljen mindjárt az ablakfelület sérüléseire is.



Kezelési-, ápolási- és karbantartási útmutató fa ablakokhoz és ajtókhöz

Főbb pontok a felület helyes ápolásához:

- Világos lazúrfestékekhez rövidebb ápolási intervallumok szükségesek.
- A felület sérüléseit a lehető leggyorsabban be kell vonni.
- A felületet ¼-évente ellenőrizni kell, van-e rajta sérülés vagy korhadás.
- Az erősebb igénybevételnek kitett helyeket - pl. az alsó ferde szárnyélt és az alsó bütühelyeket gyakrabban kell kezelni, mint a kevésbé igénybe vett helyeket.
- Csak kiváló minőségű festékeket és ápolási termékeket használjon.

Hogyan történik a felület helyes gondozása?

- A festés sérüléseit azonnal ki kell javítani (fontos), mert ezek később már nem, vagy csak nagy ráfordítással szüntethetők meg.
- A szükséges időközönként tisztítsa meg kívül és belül a felületet, enyhén csiszolja meg és vonja át egyszer olyan lakkal, amilyent a gyártó használt. Ablakának gyártójától megtudhatja, hogy milyen termékről van szó.
- Az ápolást és gondozást illetően nagyjából a következő intervallumokból indulhatunk ki.

rossz időjárási viszonyok (viharoldal)	minden 2 - 3 évben
világos színárnyalatok és normális időjárási viszonyok	minden 2 - 3 évben
közepes színárnyalatok és normális időjárási viszonyok	minden 4 - 10 évben
takaró színárnyalatok és normális időjárási viszonyok	minden 5 - 15 évben

- A sérüléseket mindenkor azonnal ki kell javítani. Úgy tudja csak megakadályozni, hogy a bejutó víz a fában kárt okozzon.



Kezelési-, ápolási- és karbantartási útmutató fa ablakokhoz és ajtókhöz

5. Szellőztetés

"A helyes szellőztetés" annyit jelent, mint egészségesebben lakni és takarékosabban fűteni!

Ügyeljen a következő ajánlásokra annak érdekében, hogy elkerülje a vízlecsapódást a hőszigetelő üvegen, a nedves falakat a lakásban, a nedvesség- és penészfoltokat a szobák sarkaiban, stb.:

- Reggelente szellőztessen minden helyiségben 20 - 30 percig!
- A használatától függően napközben is szellőztesse a helyiségeket 3 - 4 -szer, alkalmanként kb. 15 percig!
- Mivel az ablak bukó helyzete nem elegendő a hatékony szellőztetéshez, tárja ki az ablakokat. Erre az időre kapcsolja le a fűtést!
- Ha Önnél zajvédelmi vagy biztonsági okokból nem lehetséges a lökészerű szellőztetés, kérje szakvállalata segítségét. Ott tájékoztatást kap arról, hogy milyen rendszerekkel oldható meg ilyen esetekben is a kielégítő szellőztetés.

A mai életmód mellett gyakran nem lehetséges a lökészerű szellőztetés. A modern házakat fokozottan hőszigetelik is. Mindkét esetben tervező vagy szakvállalat segítségét kell kérni egy energiatakarékos megoldás kidolgozására a szabályozható szellőztetéshez. Ez gondoskodik a csökkentett hőleadásról és az egészséges klímáról a lakásban.